

Gamma cottura modulare Fry top a gas con piastra in acciaio al cromo lucido, 2/3 liscia e 1/3 rigata

ARTICOLO N° _____

MODELLO N° _____

NOME _____

SIS # _____

AIA # _____



392055 (Z9FTGHCP00)

Fry top a gas con piastra in acciaio al cromo lucido, 2/3 liscia e 1/3 rigata, inclinata, controllo termostatico. Raschietto inclusi

Descrizione

Articolo N° _____

Può essere installato su basi neutre e refrigerate, supporti a ponte o a sbalzo.

Superficie di cottura 2/3 liscia e 1/3 rigata in acciaio al cromo lucido. Per uso con gas naturale o GPL. Temperatura da 90°C a 270°C. Cassetto rimovibile posizionato sotto la superficie di cottura per la raccolta grassi. Pannelli esterni in acciaio inox con finitura Scotch Brite. Piano di lavoro in acciaio inox stampato in un unico pezzo (spessore 2 mm). Bordi laterali a taglio laser ad angolo retto per una perfetta giunzione con altre unità.

Caratteristiche e benefici

- L'unità può essere installata su basi neutre, supporti a ponte o a sbalzo.
- L'ampio foro di scarico sulla superficie di cottura permette di raccogliere i residui grassi all'interno di un contenitore (1.5 litri di capacità) posizionato sotto la superficie di cottura.
- Termostato di sicurezza con indicatori di temperatura per una maggiore sicurezza.
- Alzatina su tre lati facile da rimuovere per le operazioni di pulizia.
- Accensione piezoelettrica per una maggiore sicurezza.
- Le unità sono dotate di controllo separato per ogni mezzo modulo.
- Superficie di cottura in acciaio al cromo lucidato con spessore 15 mm per risultati di cottura ottimali.
- La particolare forma delle manopole protegge dalle infiltrazioni di acqua.
- Certificazione di protezione: grado IPX5.
- Temperatura da 90 ° a 270 ° C.
- La superficie in acciaio al cromo lucidato evita la mescolanza di aromi e sapori dei vari cibi cucinati.
- Adatto per installazioni da banco

Costruzione

- Pannellatura esterna in acciaio inox con finitura Scotch Brite
- Piano di lavoro in acciaio inox AISI 304, spessore 2 mm.
- I modelli hanno bordi laterali ad angolo retto per consentire giunture a livello tra le unità ed eliminare la possibilità di infiltrazioni.
- L'unità ha una profondità di 900mm per offrire una superficie di lavoro di più grandi dimensioni.
- Superficie di cottura 2/3 liscia e 1/3 rigata.

Approvazione: _____

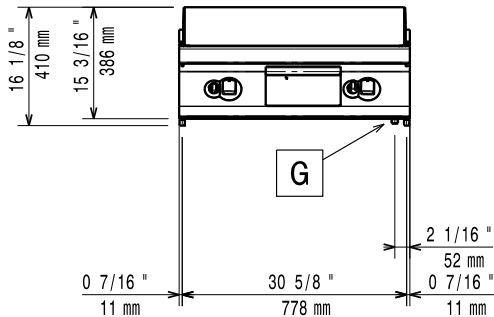
Accessori inclusi

- 1 x Raschietto per fry top liscio e brasiera multifunzione PNC 164255
- 1 x Raschietto per fry top rigato PNC 206420

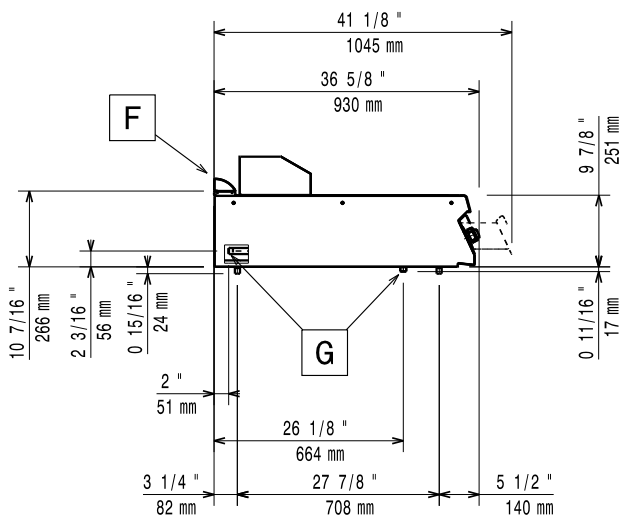
Accessori opzionali

- Raschietto per fry top liscio e brasiera multifunzione PNC 164255
- Kit per sigillatura giunzioni PNC 206086
- Interruttore di tiraggio con diametro 150 mm PNC 206132
- Anello adattatore per convogliatore fumi, diam. 150 mm PNC 206133
- Supporto per soluzione a ponte da 800 mm PNC 206137
- Supporto per soluzione a ponte da 1000 mm PNC 206138
- Supporto per soluzione a ponte da 1200 mm PNC 206139
- Supporto per soluzione a ponte da 1400 mm PNC 206140
- Supporto per soluzione a ponte da 1600 mm PNC 206141
- Corrimano laterale destro e sinistro PNC 206165
- Corrimano frontale da 800 mm PNC 206167
- Piano porzionatore da 800 mm PNC 206186
- Corrimano frontale da 1200 mm PNC 206191
- Corrimano frontale da 1600 mm PNC 206192
- Convogliatore fumi scarico diam. 150 mm per funzioni da 800 mm PNC 206246
- 2 pannelli per copertura laterale di funzioni top (altezza 250 mm, profondità 900 mm) PNC 206321
- Kit bacinella raccolta grasso/olio per fry top PNC 206346
- Griglia per camino per funzioni da 400 mm PNC 206400
- Raschietto per fry top rigato PNC 206420
- Coperchio per fry top PNC 206455
- - NOT TRANSLATED - PNC 206467
- Convogliatore scarico acqua per fry top modulo intero PNC 216153
- Regolatore di pressione per unità a gas PNC 927225

Fronte

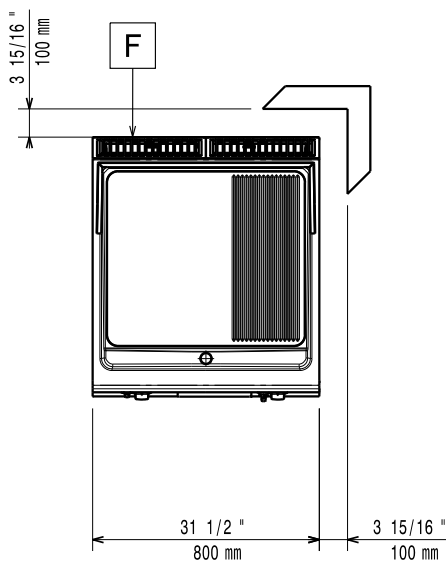


Lato



EQ = Vite Equipotenziale
G = Connessione gas

Alto



Gas

Potenza gas:	20 kW
Fornitura gas:	Gas naturale
Tipo di gas:	GPL, Gas metano
Connessione gas:	1/2"

Informazioni chiave

Temperatura MIN:	90 °C
Temperatura MAX:	270 °C
Dimensioni esterne, larghezza:	800 mm
Dimensioni esterne, profondità:	900 mm
Dimensioni esterne, altezza:	250 mm
Peso netto:	105 kg
Peso imballo:	100 kg
Altezza imballo:	580 mm
Larghezza imballo:	1010 mm
Profondità imballo:	860 mm
Volume imballo:	0.5 m ³
Gruppo di certificazione:	N9RG
Larghezza superficie di cottura:	730 mm
Profondità superficie di cottura:	700 mm